

BAYLAN

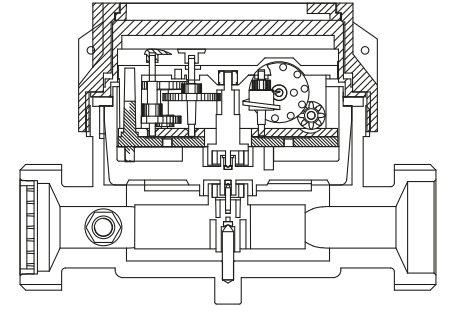
SU SAYAÇLARI

KK-1 Tek Hüzmeleli Kuru Tip



GENEL ÖZELLİKLERİ

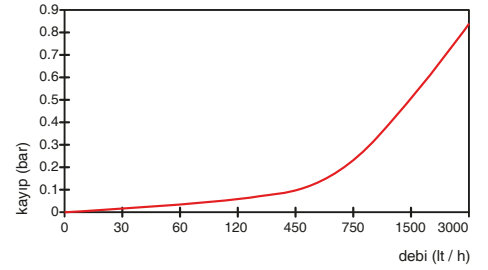
- MID (Ölçü Aletleri Direktifi) sertifikası
- Optik Okumaya uygunluk
- Pulse çıkışı ve Uzaktan okumaya uygunluk (Opsiyonel)
- Tek hüzmeleli tasarımı ile küçük debilerde çok yüksek hassasiyet
- İçme suyuna uygunluk
- 360° dönen kapak
- Korozyona dirençli elektrostatik boyalı pirinç gövde
- Vakumlu ve manyetik korumalı mekanizma
- Cam sileceği (Opsiyonel)
- 3 yıl garanti
- 50°C ye kadar olan soğuk sular için
- Uzun ömürlü ve bakımsız çalışma
- Yıllarca yedek parça ve servis sağlama



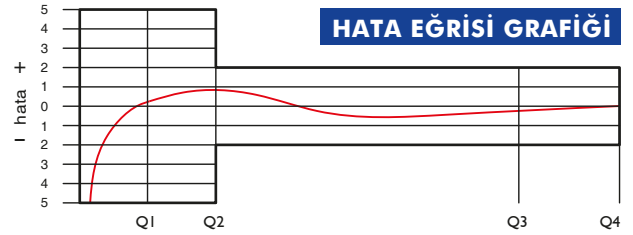
PERFORMANS ÖZELLİKLERİ

Aşırı Yükleme Debisi	Q4	m ³ /h	3,125
Sürekli Debisi	Q3	m ³ /h	2,5
Geçiş Debisi	Q2	m ³ /h	0,025 0,050
Minimum Debi	Q1	m ³ /h	0,0156 0,03125
Q3/Q1 (MI-001 OIML R49)	-		≤160 ≤80
Şebekeye Bağlanış	-	Yatay	Dikey
Maksimum Kayıt Kapasitesi	m ³	9999 / 99999 / 999999,99 / 999999,999	
İlk Hareket Debisi	Qi	l/h	7
Maksimum Çalışma Basıncı	bar	16	
Maksimum Çalışma Sıcaklığı	°C	50	
Basınç Kaybı	bar	0,63	
En Küçük Okuma Bölüntüsü	m ³ /h	0,00005	
Sınıf	-	Sınıf 1 / Sınıf 2	
Kolideki Sayaç Sayısı	-	10	
Koli Ebatları	cm	21x42,5x16,5	

BASINÇ KAYBI GRAFİĞİ



HATA EĞRİSİ GRAFİĞİ



BOYUTLAR

Anma Çapı	DN	15	20	mm
Bağlantı çapı	D	G 3/4	G 1	B
Toplam Yükseklik	H	84	84	mm
Eksen Yüksekliği	h	20	20	mm
Boy	L	110/115	110/115	mm
Genişlik	B	79	79	mm
Rakorlu Boy	LB	190/195	190/195	mm
Birim Ağırlık		0,72	0,70	kg
Koli Ağırlığı (Rakorlar Hariç)		7,78	7,60	kg
Koli Ağırlığı (Rakorlar Dahil)		9,38	9,0	kg

